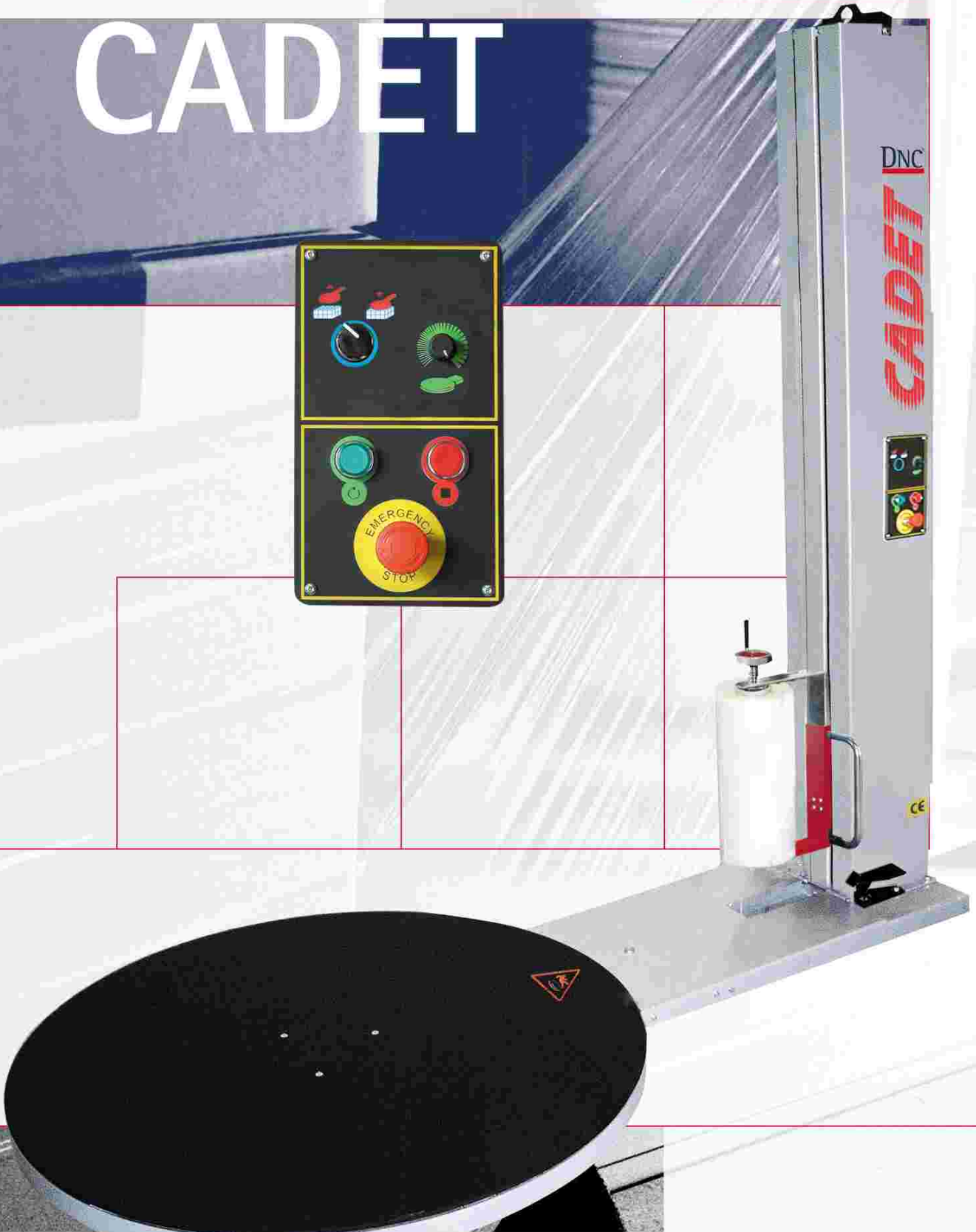


DNC[®]

CADET



Enfardadora semiautomática de cargas paletizadas con film o malla
Semiautomatic wrapping machine for palletized loads, for use with film or net
Machine semiautomatique à banderoler charges paletisées avec film ou filet

CADET

Machine semiautomatique banderoleuse modèle cadet

DESCRIPTION

La banderoleuse pour film étirable ou filet, modèle MIDO, rassemble toutes les performances d'une machine semi-automatique (film ou maille). Elle permet de configurer tous les paramètres pour banderoler tous types de charges, indépendamment de leur hauteur, stabilité ou configuration. L'armoire électrique est dans la colonne.

Une fois la charge en position, l'opérateur accroche le film à la pince de maintien et il commence à banderoler la palette en appuyant le bouton vert et en retenant la poignée et la mouvant en haut et en bas. Après, le film doit être coupé manuellement.

EQUIPEMENT STANDARD

- 4 Banderolage manuel.
- 4 Démarrage progressif et arrêt indexé.
- 4 Vitesse variable du plateau.
- 4 Filtre en ligne sur-presseur d'harmoniques.
- 4 Réserve pour prise par chariot élévateur.
- 4 Stop avancer chariot pour renforcer le banderolage.

CHARACTERISTIQUES TECHNIQUES

H	D	1650	1800	2000	2400
2200	L	2815	2965	3165	3565
2500	h	85	85	85	85
3000					

Dimensions de charges

- Hauteur maximum, avec palette: 1900/2400/2900mm.
- Palettes jusqu'à: 1200 x 1200.
- Poids maximum 2000 kg.

Données techniques

- Poids total: 365 kg.
- Tension électrique: 220III Monophasé.
- Puissance consommée: 0,5 kW.
- Vitesse maximum du plateau: 12 R.P.M.
- Vitesse du chariot: Manuel.
- Control par circuit relais.

OPTIONS

- Rampe accès.
- Cadre encastré pour la placer au sol.
- Frein mecatens pour tensionner le film sur la charge. Presseur pneumatique.
- Plateau ouvert.
- Gamme étendue de hauteurs des charges.
- Gamme étendue de poids des charges.
- Gamme étendue de diamètres des plateaux.
- Kit de banderoler pour portes et fenêtres. Acier inox. en galvanisée.
- Monophasé ou 380V III.
- Autres spécifications à demander.

